

BERTSCHfoodtec

Tecnologia per
l'industria alimentare



TRADITION
QUALITY
KNOW-HOW
SINCE 1925

BERTSCH polivalente universale a forma di doppio-O e doppio cono



BERTSCH

TRADITIONE, QUALITÀ, KNOW-HOW. DAL 1925



BERTSCHfoodtec
BERTSCH polivalente
universale





» Noi coltiviamo la qualità per la tradizione

»La nostra professionalità al servizio di ogni caseificio«

La storia della BERTSCH nell'industria lattiero-casearia ha decenni di tradizione, perché il nome BERTSCH rappresenta un delicato trattamento di un prodotto naturale come il latte, la nostra esperienza ci permette di ottenere un altissimo livello tecnico e la migliore cultura di caseificazione da ormai 90 anni.

Ottimi risultati ed altissima qualità di serie possono essere garantiti esclusivamente per mezzo di componenti pregiati ed un'avanzatissima tecnica di processo. La nostra grande esperienza e conoscenza tecnica accumulata in decenni ci rende il Vostro partner ideale per tecnica casearia. Per questi motivi i nostri prodotti ed impianti tecnici si affermano nell'uso in tutto il mondo.

» BERTSCHfoodtec – Vostro partner per impianti lattiero-caseari

- » Qualità senza compromessi
- » Componenti pregiati
- » Tecnica di processo più avanzata
- » Ottimi risultati del prodotto
- » Decenni di esperienza e conoscenza tecnica

»L'arte della caseificazione – La BERTSCH polivalente universale«

La produzione del formaggio è un processo complesso, che richiede non una materia prima di altissima qualità, ma è determinata soprattutto mediante una perfetta lavorazione. Perciò, da decenni molti caseifici contano sulla nostra comprovata tecnica ed efficacia di costruzione delle polivalenti universali BERTSCH. Eccezionali risultati nell'agitazione e taglio della cagliata, unita a una tecnica di processo ottimizzata la rendono un prodotto di classe superiore ed un componente importante nella produzione di formaggio di altissima qualità.

» Componenti pregiati ed affidabili

- » Costruzione esperta e provata
- » Intera costruzione in acciaio INOX (tranne il meccanismo)
- » Lo spazio del meccanismo e l'azionamento della aspirazione del siero sono separati ermeticamente dallo spazio di lavorazione
- » Forma doppia-O con ampia superficie, perciò minimo carico sui granuli di cagliata
- » Possibile riscaldamento con acqua calda o vapore

» Svuotamento veloce ed efficace

- » Doppio cono con due scarichi, svuotamento veloce, delicato e totale
- » Aspirazione del siero con un grande cesto grande cesto con azionamento pneumatico, alternativa: valvole nel rivestimento della polivalente
- » Elevatissimo standard igienico
- » Concetto di comando adattato al cliente

» Eccellenti risultati di agitazione e taglio

- » Agitatore sospeso senza cuscinetto di fondo
- » Organo di taglio e agitazione elettro-lucidato in acciaio speciale per lame
- » Agitatore a palette per un flusso equilibrato nella polivalente

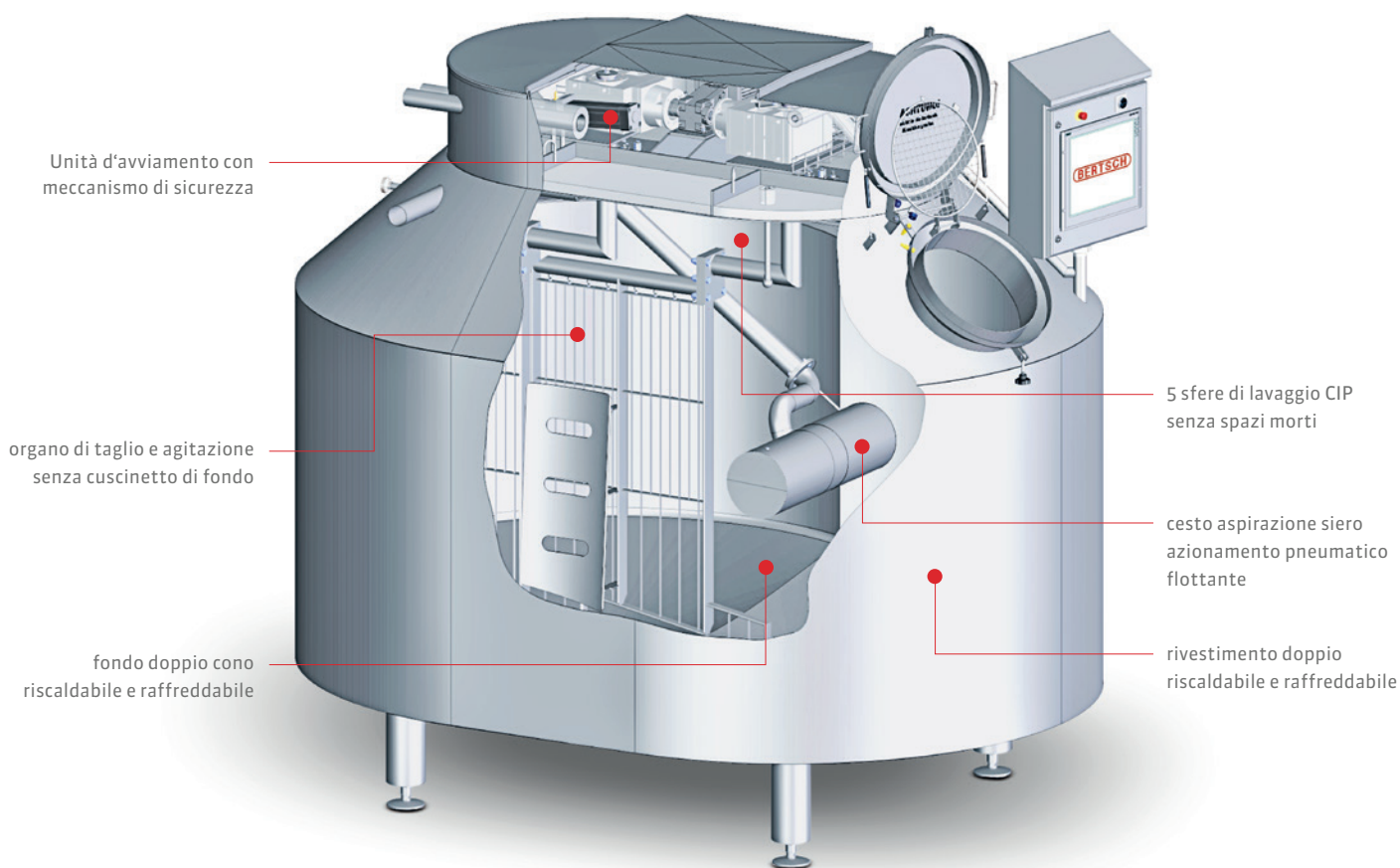
» Tecnica di processo ottimizzata

- » Controllo della ricetta per un ciclo automatico di processo
- » Monitoraggio a distanza via Ethernet
- » Monitoraggio della cagliata / determinazione automatica del momento di taglio (opzione)



»Universalmente utilizzabile per una grande varietà di formaggi«

La polivalente BERTSCH è un vero e proprio talento per la produzione di una vasta gamma di tipi di formaggio. Indifferentemente se si tratta di formaggio duro o da taglio, la sua provata e consolidata interpretazione e tecnica garantisce sempre ottimi risultati.



Adatta per vari volumi di riempimento

Tipo	DK500N polivalente sperimentale	DK1000N polivalente sperimentale	DK200GN	DK400GN	DK600GN	DK800GN	DK1000GN	DK1200GN	DK1500GN	DK2000GN	DK2500GN
Contenuto (l)	500	1.000	2.000	4.000	6.000	8.000	10.000	12.000	15.000	20.000	25.000
Lunghezza (mm)	1.355	1.630	2.256	2.670	2.880	3.260	3.820	3.820	4.445	4.950	5.320
Larghezza (mm)	1.030	1.260	1.646	2.020	2.180	2.430	2.880	2.880	3.370	3.750	4.020
Altezza (mm)	1.950	2.000	2.950	2.750	2.950	3.045	3.340	3.500	3.650	3.760	3.900

Contatti

BERTSCHgroup EU

Bertsch Holding GmbH
T +43 5552 61 35-0
F +43 5552 61 35-70
Herrengasse 23
6700 Bludenz | Austria
bertschgroup@bertsch.at

BERTSCHenergy

Bertsch Energy GmbH & Co KG
T +43 5552 61 35-0
F +43 5552 663 59
Herrengasse 23
6700 Bludenz | Austria
bertschenergy@bertsch.at

Bertsch Energy GmbH & Co KG
T +43 1 795 74-0
F +43 1 798 56 22
Baumgasse 68
1030 Vienna | Austria
bertschenergy@bertsch.at

Bertsch Energy Deutschland GmbH
T +49 6221 4351-0
F +49 6221 4351-657
Schlosskirschenweg 24
69124 Heidelberg | Germany
bertschenergy@bertsch.de

Bertsch Polska SP. z o.o.
T +48 12 341 43 66
F +48 12 341 43 66
ul. J. Conrada 51
31-357 Kraków | Poland
bertschpolska@bertsch.pl

Bertsch Schweiz AG
T +41 71 855 23 52
F +41 71 855 23 53
Business Center
Flughafenstrasse 11
9423 Altenrhein | Switzerland
bertschschweiz@bertsch.ch

BERTSCHfoodtec

Bertsch Foodtec GmbH
T +43 5552 61 35-0
F +43 5552 61 35-73
Herrengasse 23
6700 Bludenz | Austria
bertschfoodtec@bertsch.at

Bertsch Foodtec Italien
T +39 339 262 22 41
F +43 5552 61 35-73
Via Divisione Acqui, 4
41012 Carpi (Modena) | Italy
bertschfoodtec@bertsch.it

BERTSCHlaska

Bertsch-Laska Produktions-
und Handels-GmbH
T +43 1 795 74-0
F +43 1 798 56 22
Baumgasse 68
1030 Vienna | Austria
bertschlaska@bertsch.at

Bertsch Laska Vilnius
T +370 523 756 55
F +370 523 756 54
Verkių g. 34
08221 Vilnius | Lithuania
bertschlaska@bertsch.lt

BERTSCHgroup GUS

Bertsch Laska Moskau
T +7 495 695 12 50
F +7 495 695 12 71
Korobeynikov per. 22, str. 3
119034 Moscow | Russia
bertsch.moskau@bertsch-laska.ru

OOO „BERTSCHgroup RUS“
T +7 495 695 12 60
F +7 495 695 12 71
Korobeynikov per. 22, str. 3
119034 Moscow | Russia
bertsch.moskau@bertschgroup.com

Bertsch Laska Krasnodar
T +7 918 493 26 30
ul. Krasnoarmeyskaya/
Kuznechnaya 116/2
350015 Krasnodar | Russia
bertsch.krasnodar@bertsch-laska.ru

Bertsch Laska Minsk
T +375 17 202 46 92
F +375 17 202 46 93
Prospekt Pobediteley, 89/3-8B
220020 Minsk | Belarus
bertschlaska@bertsch.by

Bertsch Energy Minsk
T +375 17 369 54 13
F +375 17 202 46 93
Prospekt Pobediteley, 89/3-8C
220020 Minsk | Belarus
bertschenergy@bertsch.by

Bertsch International OOO
T +375 17 202 46 93
F +375 17 202 46 93
Prospekt Pobediteley, 89/3-8E
220020 Minsk | Belarus
bertschinternational@bertsch.by

www.bertsch.at



BERTSCH

TRADITIONE, QUALITÀ, KNOW-HOW. DAL 1925